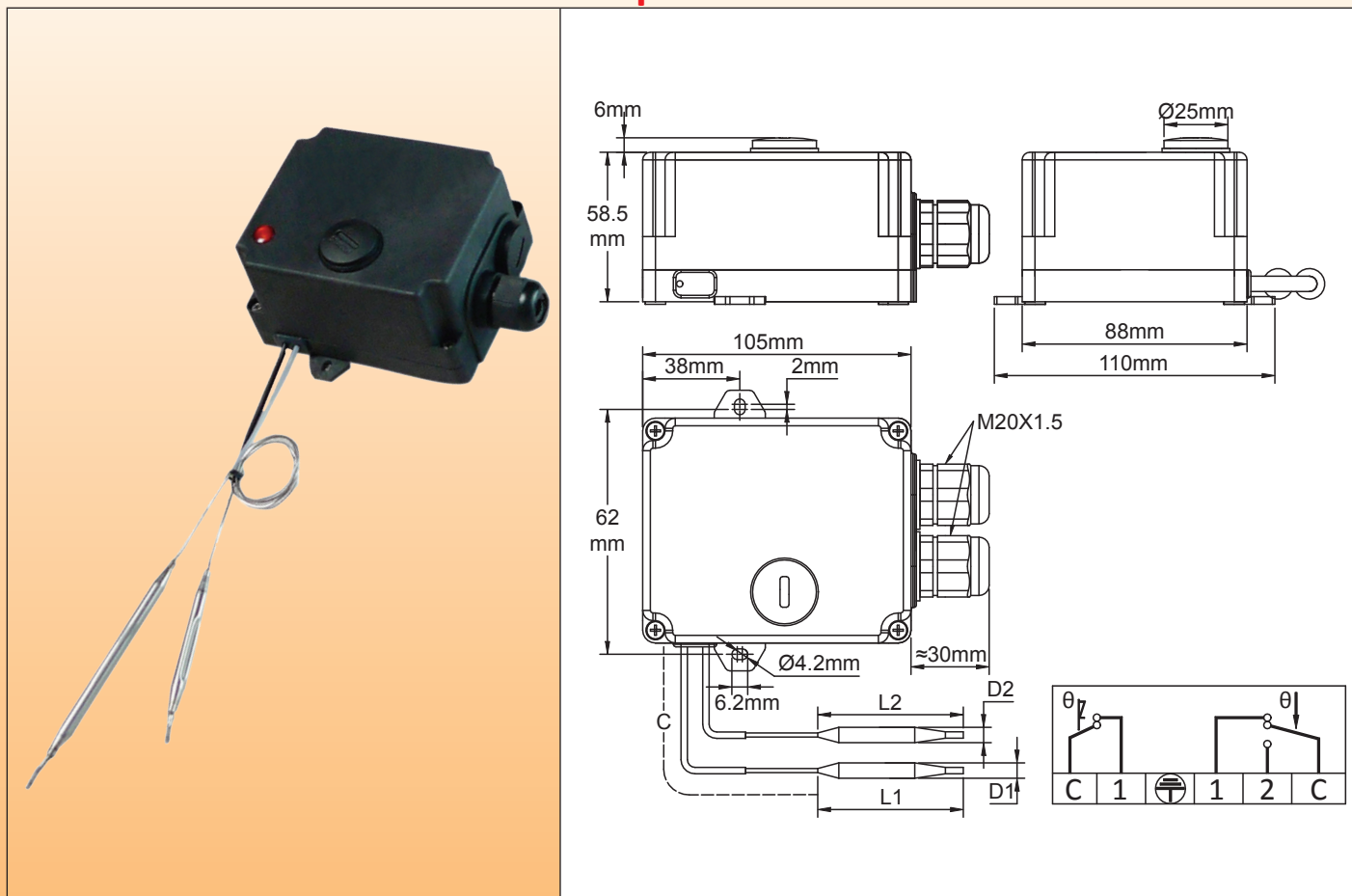


Combinazione di termostato a set-point regolabile e limite superiore a reset manuale, alloggiamento commerciale IP54, uscita capillare, montaggio a parete,

Tipo Y09



Applicazioni principali

Sottogruppo di controllo progettato per essere utilizzato direttamente su riscaldatori a immersione standard, con potenza fino a 3500W, 230V, monofase.

Alloggiamento: IP54, 105 × 88 × 58,5 mm, (tappo, accessori e pressacavo non inclusi), PC-ABS nero, UL94V0. Elevata resistenza agli urti e ai raggi UV.

Il prodotto comprende un termostato di controllo della temperatura regolabile e un termostato a reset manuale con limite alto a regolazione fissa. Il reset manuale è accessibile dall'esterno, rimuovendo un tappo.

Ingresso elettrico: Due pressacavi M20.

Regolazione della temperatura: Interna, con manopola stampata in °C. (manopole stampate in °F disponibili come opzione).

Elementi sensibili: Lampadine a riempimento liquido, dia. 6 mm, con uscita sul lato dell'alloggiamento, per la misurazione della distanza. 6 mm, con uscita sul lato dell'alloggiamento, per la misurazione della distanza.

Intervalli di regolazione: 0-60°C (32-140°F); 30-90°C (85-195°F); 30-110°C (90-230°F)

Lunghezze dei capillari (C): 900 mm

Connessioni elettriche: terminali a vite

Montaggio: Con 2 linguette per il montaggio a parete, per viti M4, distanza 62 mm

Contatto del termostato di controllo: SPDT

- Contatto aperto su aumento della temperatura (C-1) 16A (2.6) 250VCA

- Contatto di chiusura su aumento di temperatura (C-2) 6A (0.6) 250VCA

- Vita elettrica >100,000 cicli.

Contatto termostatico a ripristino manuale: Fail-Safe, si apre per aumento della temperatura; 16A (2.6) 250V alt.

Opzioni:

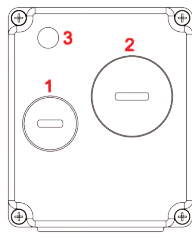
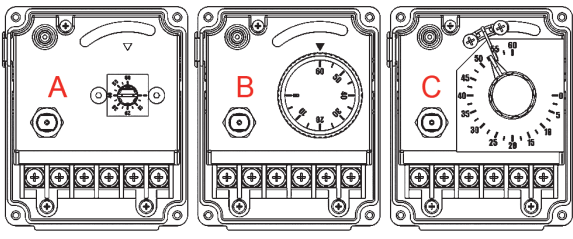
- Luce pilota "eccitata" (il neutro è obbligatorio e il contatto del termostato è aperto solo in caso di aumento, non SPDT) Altri cablaggi della luce pilota sono possibili su richiesta.

- Regolazione dell'estremo superiore sollevabile sul termostato di controllo.

- Accesso esterno alla regolazione del termostato di controllo (rimuovendo un tappo di 40 mm di diametro).

Combinazione di termostato a set-point regolabile e limite superiore a reset manuale, alloggiamento commerciale IP54, uscita capillare, montaggio a parete



Opzioni del coperchio	Opzioni di regolazione del set-point
 <p>1: Tappo a reset manuale. (Standard) 2: Tappo di regolazione esterno, dia. 40 mm (opzione) 3: Luce pilota (opzione)</p>	 <p>A: Regolazione del mini quadrante (opzione da selezionare per la regolazione esterna con il tappo 2). B: Regolazione con manopola a presa morbida (standard). C: Limite alto regolabile e sollevabile (opzione)</p>

Riferimenti principali

Intervalli di temperatura °C (°F)	Calibrazione a ripristino manuale °C (°F)	Accesso al tappo reset manuale	Accesso al tappo a reset manuale, arresto alto regolabile e sollevabile	Accesso al tappo reset manuale, arresto alto regolabile e sollevabile, luce pilota (230V)	Differenziale °C (°F)	Temperatura massima sulle lampadine °C (°F)
0-60°C (32-140°F)	80°C (176°F)	Y09MS00060A09080	Y09ME00060A09080	Y09NE00060C09080	4±3 (7±5.5°F)	90 (195°F)
30-90°C (85-195°F)	110°C (230°F)	Y09MS30090A09110	Y09ME30090A09110	Y09NE30090C09110	4±3 (7±5.5°F)	120 (250°F)
30-110°C (90-230°F)	130°C (266°F)	Y09MS30110A09130	Y09ME30110A09130	Y09NE30110C09130	5±3 (9±7°F)	150 (300°F)

* Altri intervalli di temperatura su richiesta.

Versioni con manopole stampate in °F: sostituire S con T o E con G nel riferimento.

Stampa delle manopole e dei quadranti

Tipo	Stampa °C			Stampa °F		
	0-60°C	30-90°C	30-110°C	32-140°F	85-195°F	90-230°F
Manopola softgrip standard						
Manopola miniaturizzata per la regolazione esterna						
Manopola grande con arresto regolabile						

A causa del continuo miglioramento dei nostri prodotti, i disegni, le descrizioni e le caratteristiche utilizzate in queste schede tecniche sono solo a titolo indicativo e possono essere modificate senza preavviso.